

手動開閉式内張りカーテン装置

light shade

取付説明書

必ずお守りください

ここでは、お買上げいただいた製品を正しく取付けていただくために、特に注意していただくことを表示してあります。取付けの前によくお読みになり、適切な取扱いをしていただきますようお願いいたします。

■表示内容を無視して取付け作業を行った場合に生じる危害や損害の程度を、次の表示で区分し、説明しています。



警告

この表示の欄は、「死亡または重傷を負う可能性が想定される」内容です。



注意

この表示の欄は、「重傷を負う可能性または物的損害のみが発生する可能性が想定される」内容です。



警告

- 取付けの際は必ず脚立や足場を使い、平らな場所に据え付けてください。また、周囲に危険なものや下に人がいないことを確認してから作業してください。
- 製品の取付け時は、ネジでしっかり固定してください。また、製品取付け後は、本体がブラケットにしっかり固定されているか必ず確認してください。取付けが不完全ですと製品が落下してケガをしたり物を破損する恐れがあります。
- 電動工具による過度なネジ締め付けは、ネジ破損の恐れがありますのでおやめください。
- 製品に物を吊り下げることは絶対におやめください。製品が破損・落下して思わぬ事故の原因となります。
- 急激な操作や無理な操作は絶対におやめください。製品の破損・落下などによる思わぬ事故の原因となります。
- シートやチェーン等にぶら下がったり、無理に引張ったりすることは絶対におやめください。製品の破損や製品が落下する恐れがあります。
- 毎回使用前には、ネジのゆるみがないか、シートはスムーズに開閉するか等、異常がないことを確認してください。異常があったまま使用すると思わぬ事故や故障の原因となります。



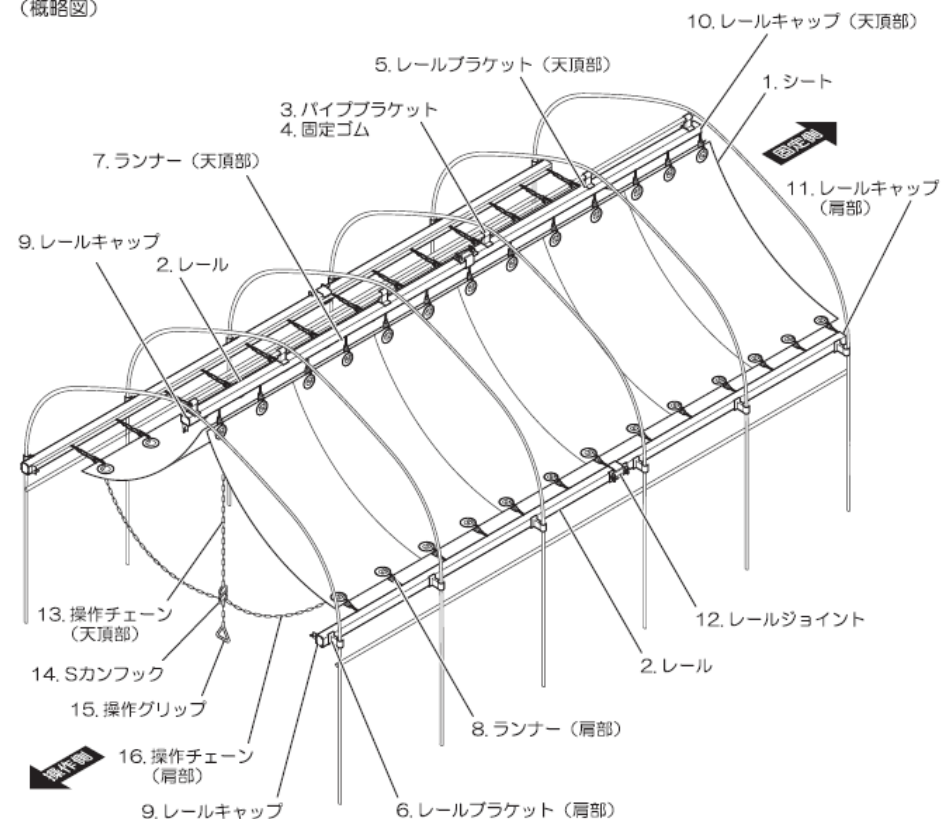
注意

- 製品を取付ける場所、開閉する場所に障害物がないことを確認してください。障害物が接したまま使用した場合、破損や部品の摩耗等により故障の原因となります。
- 取付けの際には必ず手袋（革手等）をしてください。素手で作業すると金具の端部等でケガをする恐れがあります。

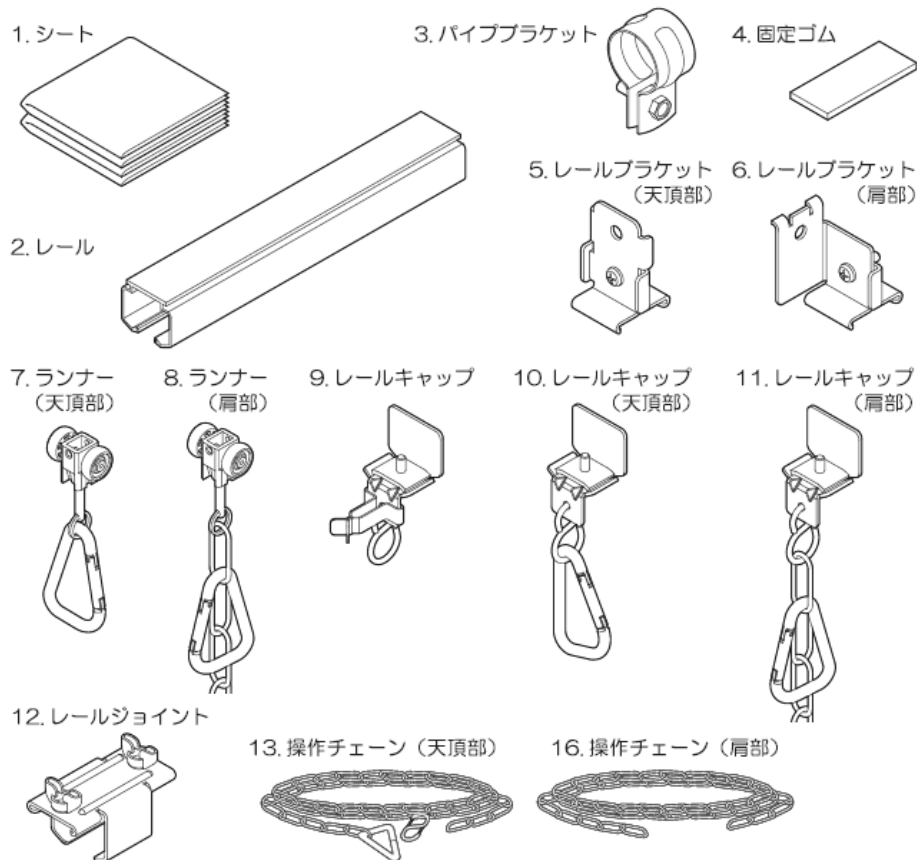
再生紙使用 G-17

1 取付け完成図と各部の名称

(概略図)



2 部品名称と数量



※使用する工具… プラスドライバー (1本)、スパナもしくはレンチ 10mm (2本)、メジャー、軍手

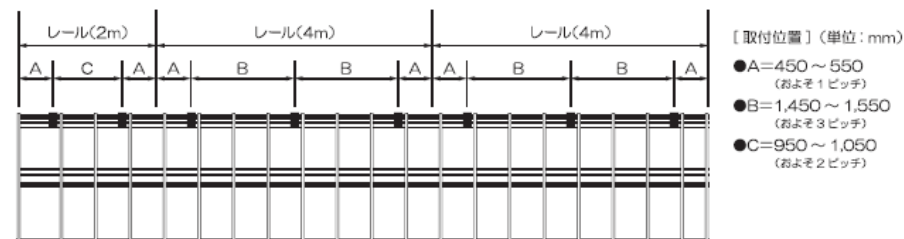
No.	部品名称	10m仕様	25m仕様	No.	部品名称	10m仕様	25m仕様
1	シート	10枚	26枚	11	レールキャップ (肩部)	2ヶ	2ヶ
2	レール	2m×3 4m×6	2.5m×6 4m×15	12	レールジョイント	6ヶ	18ヶ
3	パイプブラケット	24ヶ	57ヶ	13	操作チェーン (天頂部)	1本	1本
4	固定ゴム	48枚	114枚	14	Sカンフック ※1	1ヶ	1ヶ
5	レールブラケット (天頂部)	8ヶ	19ヶ	15	操作グリップ ※1	1ヶ	1ヶ
6	レールブラケット (肩部)	16ヶ	38ヶ	16	操作チェーン (肩部)	1本	1本
7	ランナー (天頂部)	10ヶ	26ヶ				
8	ランナー (肩部)	20ヶ	52ヶ				
9	レールキャップ	3ヶ	3ヶ				
10	レールキャップ (天頂部)	1ヶ	1ヶ				

※1 操作チェーン (天頂部) に組込部品

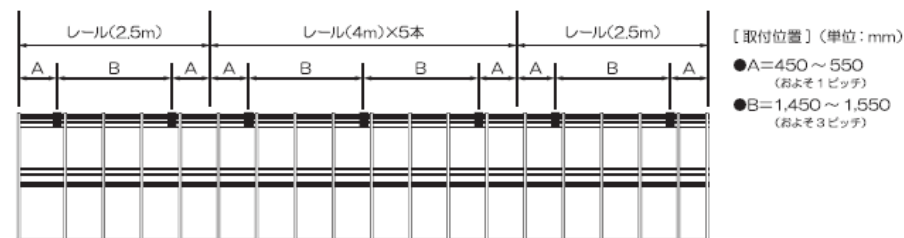
3 レールブラケット (天頂部) の取付け

1) 下図の通り、棟パイプのレールブラケット (天頂部) の取付位置にマーキングしてください。

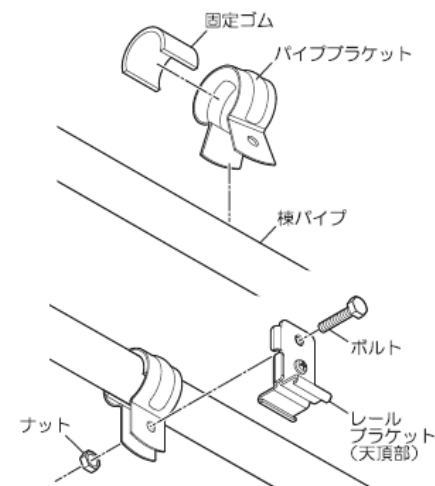
[ブラケット取付位置] ※10mハウスの推奨位置



[ブラケット取付位置] ※25mハウスの推奨位置



- パイプブラケットからボルトとナットを外します。
- パイプブラケットを広げ、内側に固定ゴムを巻き、棟パイプのマーキングした位置に通します。
※固定ゴムは、棟パイプの直径により、
Φ22mmで2枚、Φ25mmで1枚使用します。
Φ32mmには使用しません。
固定力が不足する場合には固定ゴムを追加してください。
- パイプブラケットを閉じ、レールブラケットを図の向きにしっかりと固定してください。固定はレンチかスパナを用いてボルトとナットを締め付けてください。固定が緩い場合には、固定ゴムを追加してください。

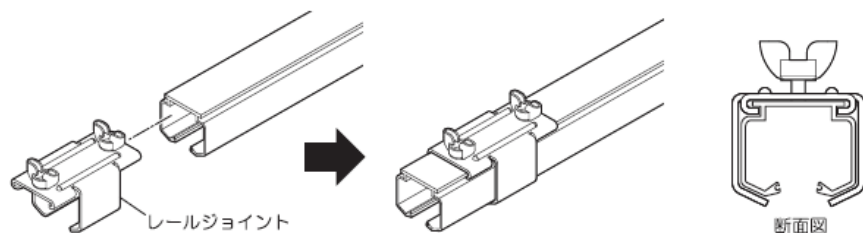


警告

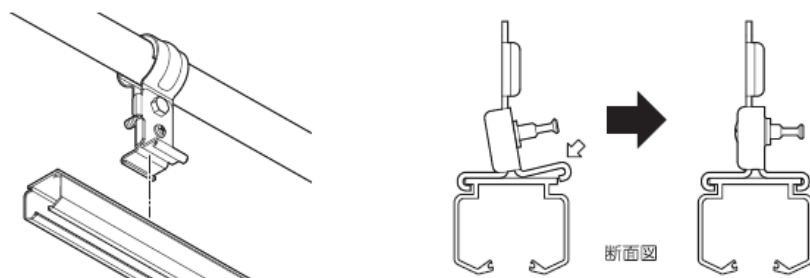
ボルトが確実に取付けられているか必ず確認してください。
取付けが不完全ですと、製品が落下してケガをしたり物を破損する恐れがあります。

4 レール(天頂部)の取付け

- 1) レールを接続する位置に、レールジョイントをレールの端部からレールの形状に合わせて挿入し、上部のネジを締めて仮止めしてください。



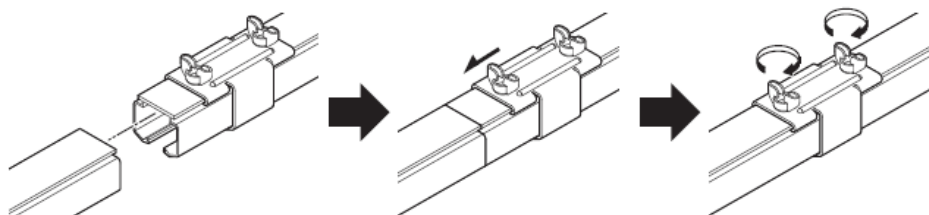
- 2) 3) で取付けたレールブラケット(天頂部)の▽部を開いて、レールを上面の溝に合わせて取付け、左右の位置を調整して、レールブラケットの(天頂部)のネジをドライバーで固定してください。



警告

レールがブラケットに確実に取付けられているか必ず確認してください。取付けが不完全ですと、製品が落下してケガをしたり物を破損する恐れがあります。

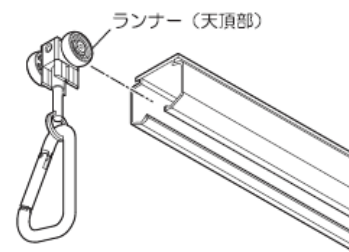
- 3) すべてのレールを隙間なく取付け、レールジョイントを横にスライドし2本のレールの中央に移動させ、ネジを回して固定してください。



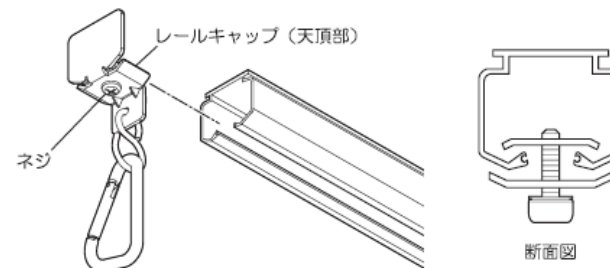
注意

レールは必ず隙間なく取付けてください。製品の落下や故障の原因となります。

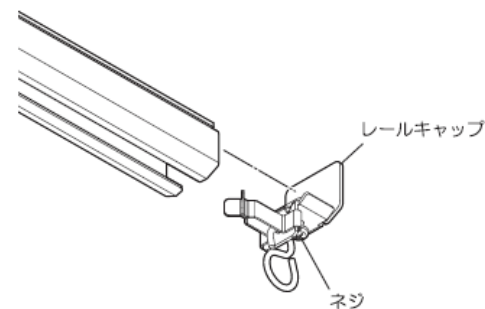
- 4) レール端部からランナー(天頂部)を挿入してください。



- 5) 固定側のレール端部に、レールキャップ(天頂部)をドライバーでネジ止めしてください。

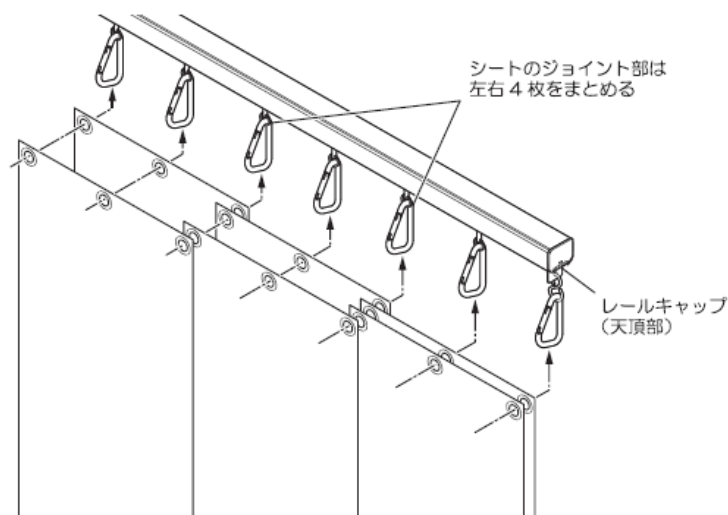


- 6) 操作側のレール端部に、レールキャップをドライバーでネジ止めしてください。

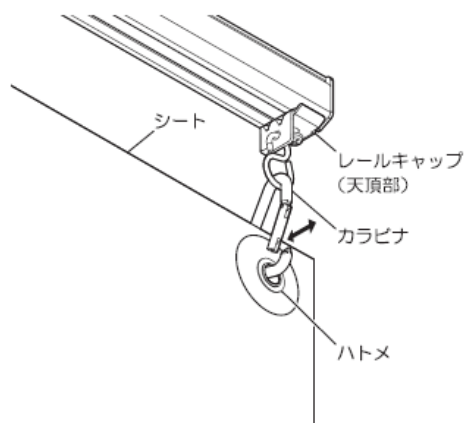


5 シート(天頂部)の取付け

- 1) シートは左右1枚ずつ(合計2枚)をカラビナへ取付けてください。
 シートのジョイント部は左右2枚ずつ(合計4枚)を取付けます。
 シートを設置する際、シートがねじれたり、左右がからんだりしないように注意してください。

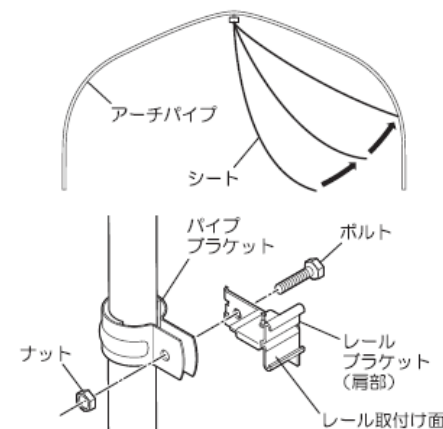


- シート取付け方法
 カラビナのフックを開いて、シートのハトメ部分を通し、フックを元に戻して取付ける。



6 レールブラケット(肩部)の取付け

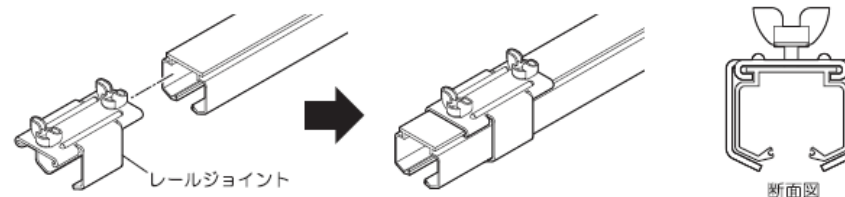
- 1) レールブラケット(肩部)を取付けるため、ハウスのアーチパイプに取付け位置をマーキングしてください。
 レールブラケット(肩部)の高さは頂点に取付けられたシートの中の1枚の下端を持ち、シートを軽く張り気味にしながアーチパイプに接触する位置にマーキングしてください。
- 2) 天頂部と同様にパイプブラケットの内側に固定ゴムを巻き、ハウスのアーチパイプにマーキングした高さに合わせて、全てのパイプブラケットとレールブラケット(肩部)を取付けてください。
 この時、図のようにレール取付面が垂直となるよう、固定する角度を調節してください。



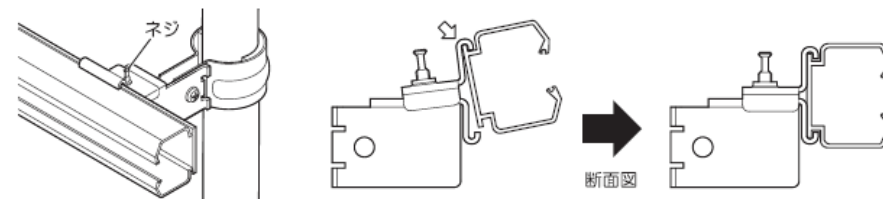
警告 ボルトとナットがブラケットに確実に取付けられているか必ず確認してください。取付けが不完全ですと、製品が落下してケガをしたり物を破損する恐れがあります。

7 レール(肩部)の取付け

- 1) 天頂部と同様に、レールを接続する位置に、レールジョイントをレールの端部からレールの形状に合わせて挿入し、上部のネジを締めて仮止めしてください。

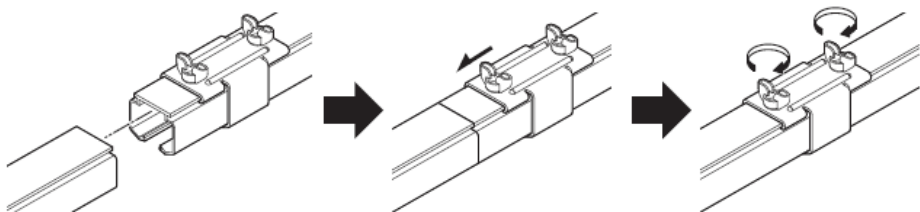


- 2) レールブラケット(肩部)の凸部を開いてレールの溝に合わせて取付け、左右の位置を調整して、レールブラケット(肩部)のネジをドライバーで固定してください。
 レールが取付けにくい場合は、レールブラケット(肩部)のボルトを緩めて高さや角度を再度調整してください。調整後、ボルトとナットを締め付けてください。



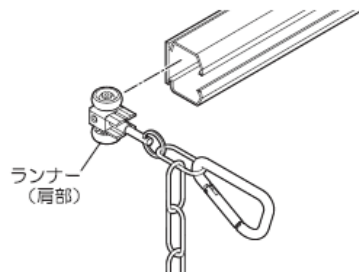
警告 レールがブラケットに確実に取付けられているか必ず確認してください。取付けが不完全ですと、製品が落下してケガをしたり物を破損する恐れがあります。

- 3) すべてのレールを隙間なく取付けたら、レールジョイントのネジを緩めて横にスライドし、2本のレールの中央部に移動させ、ふたたび上部のネジを回して固定してください。

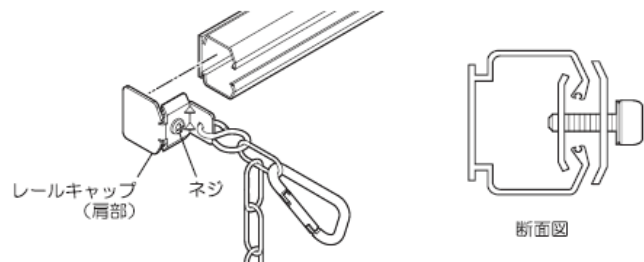


注意 レールは必ず隙間なく取付けてください。製品の落下や故障の原因となります。

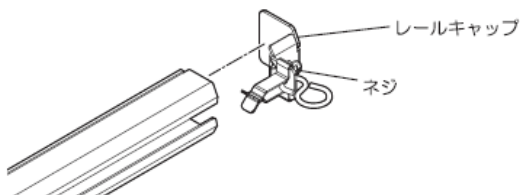
- 4) レール端部からランナー（肩部）を挿入する。



- 5) 固定側のレール端部に、レールキャップ（肩部）をドライバーでネジ止めしてください。

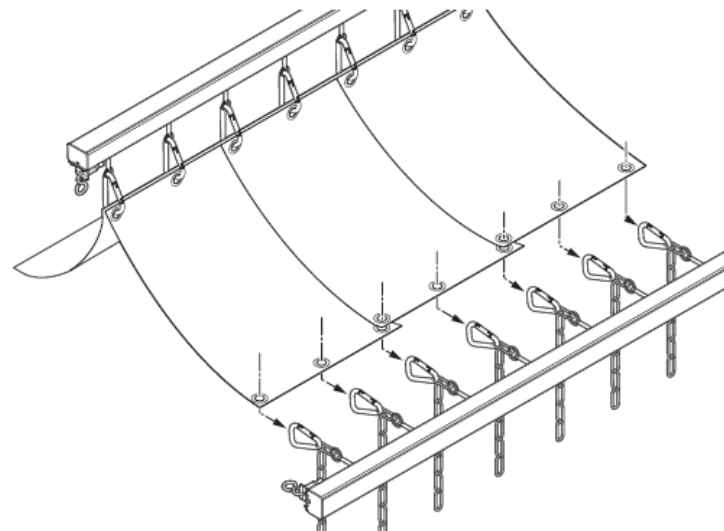


- 6) 操作側のレール端部に、レールキャップをドライバーでネジ止めしてください。



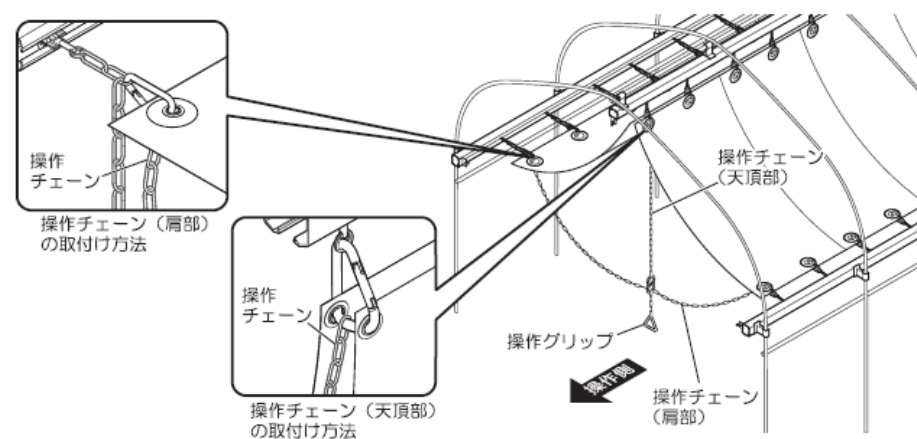
8 シート（肩部）の取付け

- 1) 天頂部と同様にシートを重ねて、肩部のカラビナへシートを取付けます。この時、各シートがねじれたりしないように注意してください。



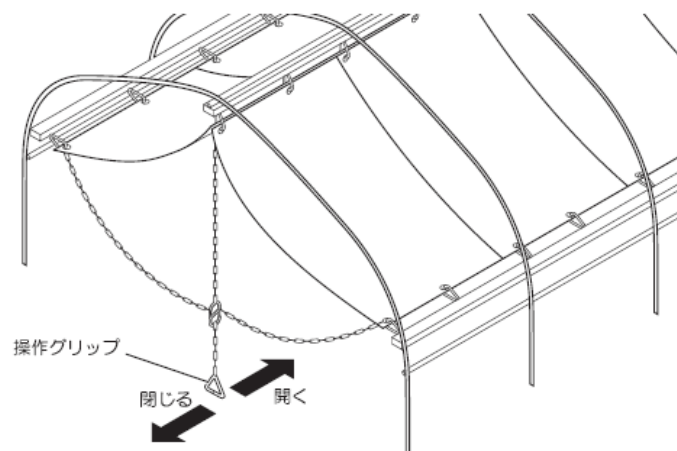
9 操作チェーンの取付け

- 1) 操作側の先頭のランナー（天頂部）のカラビナに、操作チェーン（天頂部）の一端を図のように左右のシート間に取付けてください。
- 2) 操作側の先頭のランナー（肩部）のカラビナに、操作チェーン（肩部）の左右端を取付けてください。
- 3) 操作チェーン（天頂部）のSカンフックに、操作チェーン（肩部）の中央付近を取付けてください。

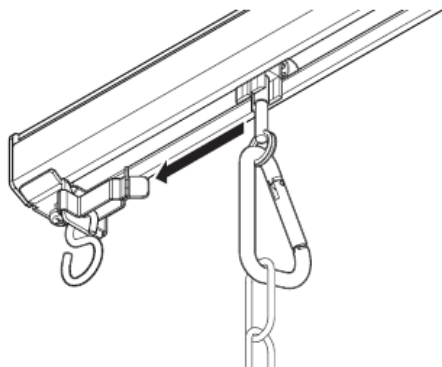


10 操作方法

- 1) 操作グリップを持ち、操作チェーンを引いてシートを開閉させます。



- 2) シートを閉じたまま固定する時は、操作チェーンを引っ張って先頭のランナーをレールキャップのランナーキャッチ部に押し込んでください。シートを開く時は、操作チェーンを強く引いてください。自動的に外れます。
※レールキャップのランナーキャッチ機能は、納まりにより使用できない場合があります。

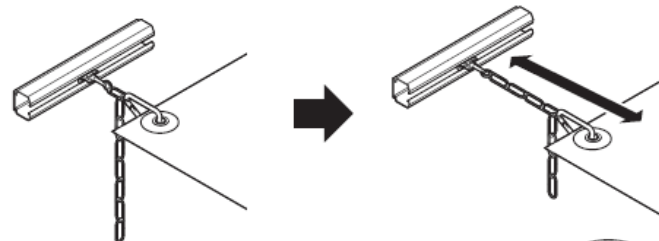


警告

- 急激な操作や無理な操作は絶対におやめください。製品が破損・落下して思わぬ事故の原因となります。
- シートやチェーン等にぶら下がったり、無理に引っ張ったりすることは絶対におやめください。製品の破損や製品が落下する恐れがあります。

11 各部の点検と調整

- 1) 操作グリップを持ってシートを開閉させ、スムーズに動くことを確認してください。シートが突っ張って動かない場合には、図のようにランナー（肩部）のカラビナの取付位置を、ランナーが水平になるように調整してください。



- 2) 製品を取付ける際、開閉する場所に障害物がないことを確認してください。障害物に接したまま使用した場合、破損や部品の摩耗等により故障の原因となります。

